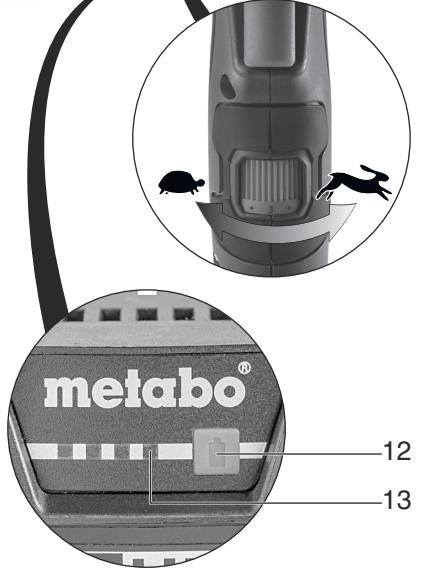
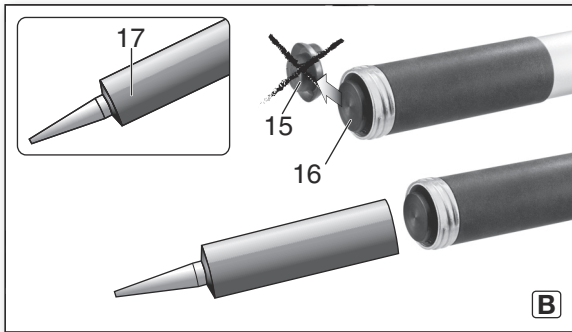
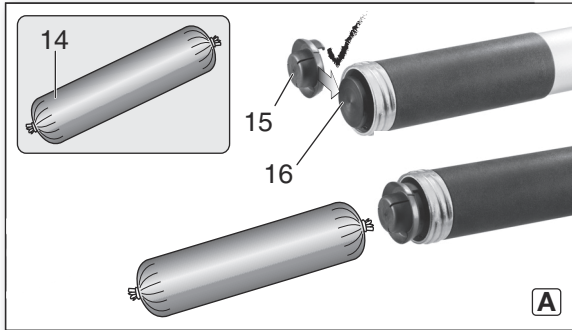
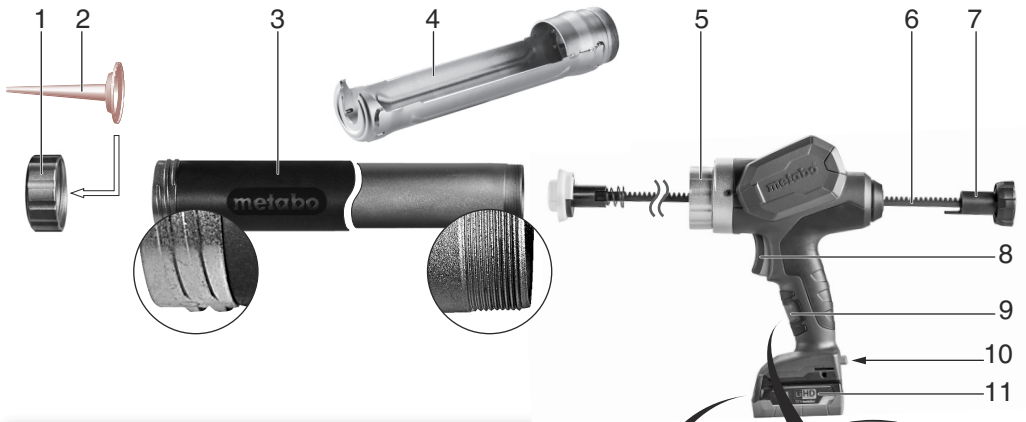


**KPA 12 400**  
**KPA 12 600**





SL Prevod navodila za uporabo 5





Mögliches Zubehör - Possible accessories - Accessoires possibles - Mogelijke toebehoren - Accessori possibili - Accesorios disponibles - Acessórios possíveis - Tillgängliga tillbehör - Mahdolliset lisätarvikkeet - Mulig tilbehør - Muligt tilbehør - Dopuszczalne akcesoria - Διαθέσιμα εξαρτήματα - Lehetséges tartozék - Возможные принадлежности

Zubehör nicht im Lieferumfang enthalten - Accessories not included in scope of delivery - Accessoires non fournis - Toebehoren niet bij de levering inbegrepen - Accessori non compresi in dotazione - Accesorios no incluidos en el suministro de serie - Acessórios não incluídos no volume de fornecimento - Tillbehör ingår inte i Lisätarvikkeet eivät kuulu toimitussisältöön - Tilbehør er ikke inkludert - Tilbehør er ikke inkluderet i leveringsomfanget - Akcesoria nie objęte zakresem dostawy - Τα εξαρτήματα δε συμπεριλαμβάνονται στα υλικά παράδοσης - A tartozék nem képezi a szállítmány részét - Принадлежности не входят в комплект поставки

		<b>KPA 12 600</b>	<b>KPA 12 400</b>
		*1) Serial Number: 01218..	*1) Serial Number: 01217..
<b>U</b>	<b>V</b>	12	12
	<b>ml</b>	600	400
<b>v</b>	<b>mm/s</b>	1,5 - 10	1,5 - 10
<b>F</b>	<b>N (kg)</b>	4400 (450)	4400 (450)
<b>m</b>	<b>kg (lbs)</b>	2,7 (6.0)	2,5 (5.5)
<b>a<sub>h</sub>/K<sub>h</sub></b>	<b>m/s<sup>2</sup></b>	< 2,5 / 1,5	< 2,5 / 1,5
<b>L<sub>pA</sub>/K<sub>pA</sub></b>	<b>dB(A)</b>	< 70 / 3	< 70 / 3
<b>L<sub>WA</sub>/K<sub>WA</sub></b>	<b>dB(A)</b>	-	-



\*2) 2014/30/EU, 2006/42/EC, 2011/65/EU

\*3) EN ISO 12100:2010, EN 62841-1:2015, EN 50581:2012

2018-11-15, Bernd Fleischmann *ppa. B.F.*  
 Direktor Produktentstehung & Qualität (Vice President Product Engineering & Quality)  
 \*4) Metabowerke GmbH - Metabo-Allee 1 - 72622 Nuertingen, Germany

# Prevod navodila za uporabo

## 1. Izjava o skladnosti

S polno odgovornostjo izjavljamo, da Te baterijske pištole za kartuše označene s tipom in serijsko številko \*1), ustrezajo vsem zadevnim določbam smernic \*2) in standardov \*3). Direktor razvoja in raziskav \*4), Tehnična dokumentacija - glej stran 3.

## 2. Namen uporabe

Baterijska pištola za kartuše je namenjena za nanašanje tesnil, lepil in drugih materialov, ki se nahajajo v kartušah ali vrečah.

Ta pištola ni namenjena za uporabo v prehrabni stroki ali v medicini / veterini. Ne sme se uporabljati za kartuše pod tlakom. Ta pištola se ne sme uporabljati kot orodje za dvigovanje/širjenje.

Za vsakršne poškodbe oziroma škodo, ki bi nastala zaradi neprimerne uporabe, je odgovoren uporabnik.

Upoštevati je treba splošno veljavna pravila o varstvu pri delu in za preprečevanje nesreč pri delu.

## 3. Splošna varnostna navodila



Zaradi lastne varnosti in zaščite stroja bodite pozorni na vse dele navodil, ki so označeni s tem znakom.



**OPOZORILO** – Skrbno in v celoti preberite ta navodila saj zmanjšate možnost poškodb.

Vso dokumentacijo in navodila v primeru prodaje stroja priložite novemu uporabniku!

### Posebna varnostna navodila



**OPOZORILO** – Preberite vsa priložena navodila za varno delo s tem strojem. Neupoštevanje navodil in pravil lahko pripelje do električnega udara, požara ali/in resnih poškodb.

**Shranite vsa varnostna navodila za kasnejšo uporabo.** Termin "stroji" in varnostna opozorila se nanaša na vaš električni ali baterijski stroj.

### 3.1 Varno delovišče

a) **Poskrbite, da bo delovno področje čisto dobro osvetljeno.** Razmetan in temačen prostor ključ po nesreči.

b) **Ne uporabljajte stroja v bližini vnetljivih tekočin ali plinov zaradi možnosti iskenja.** Električno orodje povzroča iskenje, ki lahko zaneti prah ali ogenj.

c) **Ne dovolite približevanja opazovalcem in otrokom stroju med obratovanjem.** Lahko vas zmotijo pri delu in ogrozijo sebe, vas ali stroj.

### 3.2 Zaščitite se pred električnim udarom

a) **Vtikač se mora prilegati omrežni vtičnici. Ne modificirajte jih. Ne uporabljajte vmesnih**

**vtičnic za ozemljitve strojev.** Varni vtiči in vtičnice bodo zmanjšali možnost električnega udara.

b) **Ko delate z električnimi stroji se izogibajte dotikov z ozemljenimi deli kot so vodne pipe, radiatorje, štedilnike, hladilnike.** Obstaja velik tveganje za električni udar, če je vaše telo ozemljeno.

c) **Ne izpostavljajte stroja dežju ali vlagi.** Ne uporabljajte orodja na mokrih ali vlažnih lokacijah saj s tem povečujete nevarnost električnega udara.

d) **ne zlorablajte stroja. Električni kabel ni namenjen vleki, nošnji ali vezanju. Ne izpostavljajte el. kabel vročini, olju, ostrim robovom ali premikajočim delov. Poškodovan kabel lahko povzroči električni udar.**

e) **Ko delate s strojem zunaj, uporabite podaljške, namenjene delu zunaj.** Uporaba zunanjih el. podaljškov zmanjša nevarnost el. udara.

f) **ČE je delo v vlažnem okolju neizbečno, uporabite RCD zaščitno varovalko.** Uporaba diferencialno tokovnega varovanja (RCD) zmanjša nevarnost el. udara.

### 3.3 Osebna varnost

a) **Zavzemite pravilno držo in ravnotežje med delom. Glejte kaj delate. Uporabljajte zdravo pamet. Ne delajte s strojem ko ste utrujeni ali pod vplivom opojnih substanc (alkohola drog, zdravil,...).** Trenutek nepazljivosti lahko povzroči poškodbo!

b) **Uporabljajte zaščitna delovna sredstva. Vedno si nadenite zaščitna očala.** Uporaba zaščitnih osebnih zaščitnih sredstev, kot so zaščitna maska, nedrseča obutev, primerno pokrivalo zmanjšajo možnost poškodb.

c) **Preprečite nenamenski vklop. Ko stroje ne uporabljate, pred servisiranjem ali zamenjavo orodij ali opreme izvlecite vtič iz omrežne vtičnice oz. izvlecite baterijski paket.** Pri nošnji orodja lahko hitro s prstom dotaknete prožilo in povzročite poškodbo.

d) **Odstranite ključke ali napenjala pred vklopom stroja.** Karkoli od vpenjal lahko ob vključitvi poleti po prostoru in povzroči poškodbo.

e) **Ne preobremenjujte stroja. Bodite pravilno postavljeni in stabilni med delom.** To vam omogoča boljši nadzor nad strojem.

f) **Bodite oblečeni delu primerno. Ne nosite ohlapnih oblačil ali visečega nakita. Lase in viseče dele obleke imejte stran od vrtečih se delov. Preprečite, da se vam nebi kaj zapletlo v vrteče se dele.**

g) **Če je pripravam namenjena za priklop odsesavanja in zbiranja prahu, poskrbite, da je naprava pravilno spojena.** Uporaba odsesanih sistemov zmanjša nevarnost poškodb zaradi prahu.

h) **Ne pustite, da izkušnje pridobljene pri pogosti uporabi vam omogočajo, da postanete samozavestni in prezrete načela varnosti.**

Malomeren ukrep lahko povzroči hude poškodbe v delčku sekunde.

## 3.4 Uporaba stroja in vzdrževanje.

a) **Ne preobremenjujte strojev. Uporabljajte primeren stroj delo.** Z pravim strojem boste delo opravili bolje, hitreje in varneje, če je stroj namenjen takemu delu.

b) **Ne vklopite stroja če je vklopni gumb ne ostane na položaju vklopljeno/izklopljeno.** Noben stroj ne more biti pod nadzorom, če stikalo za vklop/izklop ne deluje pravilno in ga je potrebno popraviti.

c) **Izvalcite vtikač iz omrežne vtičnice in/ali odstranite baterijski paket s stroja predno začnete z nastavitvami, zamenjavami pribora ali ko shranjujete stroj.** Tako zmanjšamo možnost poškodb ob nenamenskem vklopu stroja.

d) **Hranite stroje in njihova navodila za uporabo izven dosega otrok ali nepooblaščenih oseb.** Stroji so lahko v rokah nepoučenih oseb nevarno orodje.

e) **Skrbno vzdržujte stroj in pribor. Preverite morebitne okvare ali lome na vseh vitalnih in premikajočih delih, ki lahko vplivajo na delovanje stroja.** Obrabljene in poškodovane dele zamenjajte oz. pošljite stroj v usposobljeno servisno delavnico. Veliko nesreč je posledica slebega vzdrževanja stroja.

f) **Imejte rezilne površine ostre in čiste.** Pravilno vzdrževana in servisirana oprema olajša delo in omogoča boljše kontrolo nad strojem.

g) **Za vašo varnost uporabljajte samo namensko dodatno opremo, ki je opremljena z navodili za uporabo in jo navaja oz. priporoča proizvajalec stroja.** Uporaba stroja izven predpisanega namena in uporaba nenamenske dodatne opreme lahko resno ogrozi osebno varnost.

h) **Ročaji in prijemne površine naj bodo čiste, brez olj ali masti.** Drseče površine ne omogočajo dobrega in varnega prijema in držanja stroja v primeru nepričakovanih dogodkov.

## 3.5 Baterijsko orodje in vzdrževanje

a) **Baterije polnite le s polnilcem po navodilih proizvajalca.** Polnjenje z drugimi polnilci lahko povzroči uničenje baterijskega paketa ali celo požar.

b) **Uporabljajte samo originalne baterijske pakete po Metabo specifikaciji.** Uporaba drugih baterijskih paketov lahko ustvari nevarnost poškodbe.

c) **Kadar se baterijski paket ne uporablja, ga imejte stran od kovinskih predmetov kot so vijaki, žebliji, podložke.** Tako preprečimo možnost kratkega stika. Spoj obeh polov baterijskega paketa lahko povzroči požar

d) **Pod določeni mi pogoji lahko pride do izlitja tekočine iz baterijskega paketa.** Vse dele telesa, ki pridejo v kontakt s tem izpirajte z vodo. Če tekočina pride v stik z očmi, poiščite

**pomoč zdravnika.** Izlita tekočina iz baterijskega paketa lahko povzroči opekline.

e) **Ne uporabljajte baterijskega paketa če je poškodovan ali modificiran.** Poškodovani ali modofocirani baterijski paketi lahko nenadno povzročijo požar, eksplozijo ali nevarnosat poškodbe.

f) **Ne izpostavljajte baterijskega paketa ali stroja ognju ali visokim temperaturam.** Izpostavitev ognju ali temperaturi čez 130 °C (265 °F) lahko povzroči eksplozijo.

g) **Upoštevaljte vsa navodila z apolnjenje in ne polnite če je baterijski paketa ali stroj izpostavljen temperaturam izven obsega, navedenega v teh navodilih.** Nepravilno polnjenje ali temperature izven dovoljenega obsega Ipoveča riziko nastanka požara.

## 3.6 Servis

a) **Prepushtite servisne posege v vaš stroj le specializiranim servisnim delavnicam, ki bodo uporabili originalne rezervne dele.** Tako bo zagotovljeno varno delo z pravilno vzdrževanim strojem.

b) **Nikoli ne popravljajte pokvarjenih bateriskih paketov.** Servisiranje in testiranje baterijskih paketov lahko opravlja le pooblaščen servis ali proizvajalec.

## 4. Posebna varnostna navodila



Rahla kislina, vnetljiva snov lahko priteče iz baterijskega paketa!



V kolikor te tekočine pridejo v kontakt z vašo kožo takoj splahnite z veliko vode. Če pa slučajno pride v kontakt z vašimi očmi, jih takoj splahnite z tekočo vodo ter poiščite medicinsko pomoč.



Baterije naj bodo vedno suhe!



Ne uporabljajte poškodovanih ali deformiranih baterij!



Ne izpostavljajte baterijskih paketov ognju!

Ne odpirajte baterijskih paketov!

Ne uporabljajte poškodovanih ali deformiranih baterij!

Ne prijemajte z prevodnimi materiali kontaktov baterij, da ne nastane kratki stik!

Odstranite bateriski paket iz srtoja ko kakor koli posegate v stroj zaradi zamenjave orodja, čiščenja, vzdrževanja,....

Predno nataknete baterijski paket na stroj se prepričajte, da je stroj izklopljen.

Ne uporabljajte zamrznjenega ali dvokomponentnega lepila ali tesnilne mase.

Ne preobremenjujte motorja! Če je motor preobremenjen, izklopite stroj in odstranite baterijski paket. Ugotovite vzrok problema in ga odpravite.

Upoštevajte navodila za sestavljanje stroja. Prepričajte se, da je sprednji pokrov, cev in navojni obroč pravilno nameščeni in varno pritrjeni.

Vedno si nadenite očala

Nevarnost zmečkanin! Ne držite za zobato letev. (6) Poskrbite, da se nič ne zatika za zobato letev.

Upoštevajte nacionalne predpise za materiale s katerimi delate.

Upoštevajte navodila proizvajalcev lepil in tesnilnih mas in tudi vse navedbe na varnostnih listih za materiale, ki jih uporabljate.

Lepila in tesnilne mase so lahko nevarni. Natančno preberite in se seznanite z navodili na kartuši. Ne uporabljajte materialov s katerimi se niste popolnoma seznanili.

Ne uporabljajte topil, kislin, lugov ali drugih agresivnih materialov za čiščenje.

Shranjujte pištolo in njene komponente na varnem mestu in preprečite, da bi se cev (3) odkotalila.

### Transport Li-ion baterijskih paketov:

Transportiranje Li-ion baterijskih paketov je predpisano v pravilnikih o transportu nevarnih snovi (UN 3480 in UN 3481). Informirajte se o predpisih, ki veljajo za transport Li-ion baterijskih paketov. Po potrebi se posvetujte z vašim špediterjem. Primerna embalaža je na voljo v Metabu

Pošiljajte le baterijske pakete, ki niso poškodovani ali puščajo. Odstranite baterijske pakete ko pošiljate stroj. Zaščitite kontakte pred kratkim stikom (na primer z lepilnim trakom).

## 5. Legenda

Glej stran 2.

- 1 Sprednji pokrov.
- 2 Šoba(za klobase) \*
- 3 Cev
- 4 Pol okov (za vstavljanje kartuš) \*
- 5 Navojni obroč za pritrditev cevi
- 6 Zobata letev
- 7 Gumb letve
- 8 Prožilo za vklop in izklop
- 9 Koleček za nastavitev hitrosti stiskanja kartuš
- 10 Gumb za sprostitve baterijskega paketa.
- 11 Baterijski paket\*
- 12 Gumb prikazovalnika polnosti\*
- 13 Prikazovalnik polnosti \*
- 14 Plastične klobase \*
- 15 Plošča za izstiskanje mase iz plastičnih klobas
- 16 Plošča za izstiskanje kartuš
- 17 Kartuša\*

\* ni vključeno v dobavo/ odvisno od izvedbe

## 6. Začetek obratovanja

### 6.1 Baterijski paket

Baterijski paket je potrebno napolniti pred uporabo.

Če pada moč in vrtljaji stroja napolnite baterijski paket.

Navodila za polnjenje baterijskega paketa najdete v navodilih za uporabo polnilnika Metabo.

**Odstranitev:** Pritisnite gumb za sprostitve baterijskega paketa (10) in odstranite baterijski paket (11).

**Montaža:** Potisnite baterijski paket (11), dokler se ne zaskoči.

**Li-Ion Baterijski paketi “Li-Power, LiHD”** imajo haprikazovalnikom polnosti (13):

- Pritisnite na gumb (12) in LED diode pokažejo nivo polnosti.
- Če utripa samo ena dioda je paket skorajda prazen in potrebno ga je napolniti.

### 6.2 Vlaganje plastičnih klobas


- Odvijte prednji pokrov (1) s cevi (3)
- Pritisnite gumb letve (7) dokler gre- to zagotovi dostop do izstiskalne plošče (16)

 **Vgradite (15) ploščo za plastične klobase** kot je prikazano. Glej stran 2. sliko A.

- Odrežite vrh nastavka (2) tako kot je to potrebno za naravo dela.
- Povlecite gumb potiskala (7) nazaj do omejevalnika.
- Vstavite plastično klobaso (14) v cev (3).
- Nastavite plastično klobaso (14) kot je navedeno s strani proizvajalca.
- Vstavite nastavek (2) v kapo (1) in vse skupaj privijte (1).
- Sedaj previdno pritisnite gumb (7) e toliko, da se plošča za iztiskanje približa plastični klobasi

### 6.3 Vlaganje kartuš


- Odvijte sprednjo kapo (1) s cevi (3).
- Pritisnite gumb letve (7) dokler gre- to zagotovi dostop do izstiskalne plošče (16)

 **Odstranite plošče za iztiskanje plastičnih klobas (15)** kot je prikazano! sliko B na strani 2.

- Odprite kartušo (17) po navodilih proizvajalca.
- Odrežite vrh nastavka kartuše tako kot to zahteva narava dela.
- Povlecite gumb potiskala (7) nazaj do omejevalnika.
- Vstavite kartušo (17) z privitim nastavkom v cev (3) in privijte prednji pokrov (1) ali
- Kartušo (17) vstavite s pritrjenim nastavkom v polovico lupine (4) (odvisno od variante / ni del dobave).
- Sedaj previdno pritisnite gumb (7) le toliko da zobata letev pride v kontakt s kartušo.

## 7. Uporaba

### 7.1 Multi-funkcionalni nadzorni sistem

 Če se stroj avtomatsko izklopi je elektronika to storila zaradi zaščite.

#### Vzrok in odprava:

- Baterijski paket je prazen** (elektronika prepreči popolno izpraznitev baterijskega paketa in posledično uničenje členov).  
Če je popolnoma prezern, napolnite baterijski paket!
- Dolga preobremenitev vam lahko aktivira **termični izklop stroja**.  
Pustite baterijski paket in stroj, da se ohladi.
- Če je **tok previsok** (na primera zaradi večkratne preobremenitve) se bo stroj izklopil.  
Uporabite prožilo da izklopíte stroj (8) in odstranite baterijski paket. Ugotovite vzroke težav in jih odpravite

### 7.2 Nastavite hitrost iztiskanja

Nastavite hitrost iztiskanja na kolesčku (9)

### 7.3 Vklp in izklop

**Vklp** s pritiskom na prožilo (8)

**Izklop stroja:** spustite stikalo za vklop/izklop (8).

Opomba: Zobata letev potiskala se samodejno rahlo uvleče, da ne pride do kapljanja. V primeru večkratnih pritiskov na prožilo (intervali krajši od 1 sekunde) se zobata letev ne pomakne nazaj avtomatično. To omogoča natančno odmerjanje količin.

Opomba: Motor se samodejno izklopi, če sta kartuša ali plastična vrečka prazna.

## 8. Dodatna oprema

Uporabljajte samo originalne baterijske pakete Metabo ali CAS (akumulatorski sistem Alliance) in dodatke.

Uporabljajte le doatno opremo, ki odgovarja z zmogljivosti in nomenbnosti stroja in je specifičirana v teh navodilih.

**Baterijski polnilniki** : ASC ultra, SC 30, itd.

**Baterijski paketi z različnimi kapacitetami.**

Kupujte le odgovarjajoče bat.pakete glede na napetost stroja.

Št. za naročanje 625406000 2.0 Ah

Št. za naročanje 625349000 4.0 Ah

itn

**Komplet za preoblikovanje 400 ml Št. za naročanje** (315418210 + 343444950)

Vsebuje krajšo zobato letev (6) in 400 ml cev (3) kot zamenljiva garnitura.

**Komplet za preoblikovanje 600 ml Št. za naročanje** : (315418070 + 343444960)

Vsebuje krajšo zobato letev (6) in 600 ml cev (3) kot zamenljiva garnitura.


**Navodila za montažo zamenljive garniture:**

Glej stran 2, slika C.

- Odvijte cev (3)
- Odstranite vijak z gumba letve (7) in izvlecite gumb letve (7) iz letve (6)
- Povlecite zobniško letev naprej proti ohišja motorja.
- Odstranite vijak in razstavite komponenti ( (15) in (16) iz letve.
- Vstavite letev iz nadomestnega seta od spredaj.
- Pritrdite gumb letve (7) na vrh in ga privijte z vijakom.
- Vgradite komponenti (15) (16) nazaj na letev in ju privijte.
- Sestavite cev nazaj.

Za celotno ponudbo dodatne opreme si pogledjte [www.metabo.com](http://www.metabo.com) ali katalog Metabo.

## 9. Servisiranje

 Popravila električnih orodij smejo opravljati samo ustrezno usposobljeni električarji!

Če vaše Metabo električno orodje potrebuje popravilo, naj ga popravijo na zato pooblaščenem servisu. Prosimo pred predajo aparata servisu opišite okvaro. Na [www.metabo.si](http://www.metabo.si) lahko poiščete naslov.


Lista rezervnih delov Vam je voljo na spletni strani [www.metabo.com](http://www.metabo.com).

## 10. Zaščita okolja

Upošteвайте nacionalne regulative za zaščito okolja in poskrbite za reciklažo odsluženih strojev, embalaže in pribora.

Iztrošeni baterijski paketi se ne smejo zavreči skupaj z gospodinjskimi odpadki. Vrnite poškodovane ali pokvarjene baterijske pakete vašemu trgovcu.

Ne vrzite baterijskih paketov v vodo.

 Samo za članice EU: Ne odlagajte izrabljenih strojev med hišne odpadke. Rabljeno električno orodje je treba ločeno zbirati in predati za okolju prijazno recikliranje v skladu z evropsko direktivo 2012/19 / EU o odpadni električni in električni opremi ter njenem izvajanju v nacionalnih pravnih sistemih. Izpraznite baterijski paket preden ga oddate v reciklažo. Zaščitite kontakte pred kratkim stikom (na primer z lepilnim trakom).

## 11. Tehnični podatki

Legenda znakov v tabeli na strani 3.

Pridržujemo si pravico do sprememb zaradi tehnološkega napredka.

- |   |   |                                                                       |
|---|---|-----------------------------------------------------------------------|
| U | = | napetost<br>(največja napetost = 12 V,<br>nominalna napetost= 10.8 V) |
| v | = | hitrost iztiskanja                                                    |
| F | = | Sila iztiskanja                                                       |
| m | = | teža (z najmanjšim paketom)                                           |



Vse vrednosti so določene z upoštevanjem standarda EN 62841.

Dovoljena temperatura med delom:

-20 ° C (-4 ° F) do 50 ° C (120 ° F) (omejena zmogljivost pri temperaturah pod 0 ° C (32 ° F)).  
Dovoljena temperatura okolice za shranjevanje: 0 ° C (32 ° F) do 30 ° C (86 ° F).

== Enosmerni tok

Objavljeni tehnični podatki so predmet tolerančnih meritev (kot je navedeno v veljavnih standardih).



### Vrednosti emisij

Te vrednosti se lahko uporabi kot uvodna ocenitev izpostavljenosti in ob primerjavi z drugimi stroji. Vseeno stroj se lahko uporablja tudi na drugačne načine, z drugačno opremo, zato lahko vrednosti tresljajev odstopajo. Ocena izpostavljenosti vibracijam lahko upošteva čas, ko se stroj izklaplja ali obratuje brez obremenitve. To lahko pomembno dvigne nivo z izpostavljenosti preko vsega delovnega perioda.

Vrednost vibracij (vektorski seštevek treh smeri) izmerjenih po standardu EN 62841:

$a_h$  = Vrednost emisije vibracij

$K_h$  = Nevarno (tresljaji)

Tipični A-efektivno opažen nivo zvoka:

$L_{pA}$  = Nivo zvočnega tlaka

$L_{WA}$  = Nivo zvočne moči

$K_{pA}, K_{WA}$  = Nevarno



**Nadenite si ustrezno zaščito sluha!**

## GARANCIJSKI LIST

**Firma in sedež garanta:** Metabo d.o.o. Poslovna cona A 12 SI-4208 ŠENČUR

**Datum dobave stroja:** \_\_\_\_\_

**Oznaka in tip stroja:** \_\_\_\_\_

**Serijska številka stroja:** \_\_\_\_\_

**Trajanje garancijskega roka:** 12 mesecev po dobavi stroja

Čas zagotavljanja vzdrževanja, nadomestne dele in prikladne aparate: 3 leta po preteku garancije

Ozemeljsko območje veljavnosti garancije: Območje R Slovenije

Garant jamči za lastnosti, ki so navedene v Priručniku z navodili za uporabo in vzdrževanje ali brezhibno delovanje v garancijskem roku, ki začne teči z dobavo blaga potrošniku.

### Pravice potrošnika:

1. Če stroj, za katerega je izdana obvezna garancija, ne izpolnjuje specifikacij ali nima lastnosti, navedenih v garancijskem listu ali oglaševalskem sporočilu, lahko potrošnik najprej zahteva odpravo napak (potrošnik mora upoštevati zaporedje zahtevkov, kot so navedeni v nadaljevanju). Če napake niso odpravljene v skupno 30 dneh od dneva, ko je garant ali pooblaščen servis od potrošnika prejel zahtevo za odpravo napak, mora garant potrošniku brezplačno zamenjati stroj z enakim, novim in brezhibnim strojem.
2. Rok iz prejšnjega odstavka se lahko podaljša na najkrajši čas, ki je potreben za dokončanje popravila ali zamenjave, vendar za največ 15 dni. O številu dni za podaljšanje roka in razlogih za njegovo podaljšanje garant obvesti potrošnika pred potekom roka iz prejšnjega odstavka.
3. Če garant v roku za odpravo napake stroja ne popravi ali ne zamenja z novim, lahko potrošnik zahteva vračilo celotne kupnine od garanta ali zahteva sorazmerno znižanje kupnine.

Stroške za material, nadomestne dele, delo, prenos in prevoz izdelkov, ki nastanejo pri odpravljanju okvar oziroma nadomestitvi stroja z novim, plača garant.

### Uveljavljanje garancije:

Potrošnik uveljavlja garancijo pri pooblaščenih servisih Garanta, navedenih na garancijskem listu le ob predloženemu pravilno izpolnjenemu garancijskemu listu in originalnemu računu. Uveljavljanje pravic iz naslova garancije potrošnik uveljavlja osebno, pisno po pošti ali po elektronski pošti. Stroške krije Garant, potrošnik pa je dolžen poskrbeti za pravilno embalaranje stroja, skladno s pravili dostavne službe.

### Opozorilo

Potrošnik ima zakonsko pravico, da zoper garanta v primeru neskladnosti blaga brezplačno uveljavlja jamčevalne zahtevke in da garancija ne izključuje njegovih pravic, ki izhajajo iz obveznega jamstva za skladnost blaga.

Garancija ne velja:

V primeru nepooblaščenega posega v blago,

V primeru mehanskih ali električnih okvar zaradi nepravilne uporabe blaga

V primeru poškodb med transportom po izročitvi blaga dostavni službi

V primeru, da k zahtevku za popravilo v garancijskem roku nista priložena garancijski list in originalni račun,

Za celotni potrošni material (krtačke, kabli, maziva, ležaji, itd.).

Ob nakupu blaga garant zagotavlja potrošniku:

tudi navodila za sestavo in uporabo ter seznam pooblaščenih servisov;

servis, ki ima pooblastilo garanta za izvajanje servisnih del na blagu ter z njim sklenjeno pogodbo za dobavo nadomestnih delov, če sam ne opravlja te dejavnosti;

brezplačno odpravo napak v času garancijskega roka;

proti plačilu popravilo, vzdrževanje blaga, nadomestne dele in prikladne aparate vsaj tri leta po poteku garancijskega roka tako, da servis opravlja sam ali ima sklenjeno pogodbo o servisiranju z drugo osebo.

### Pooblaščenih servisov za uveljavljanje garancije:

**VARESI d.o.o.**

**Cesta v Gorice 2a**

**1000 Ljubljana Tel: 01/505 75 81**

**[metabo@varesi.si](mailto:metabo@varesi.si)**

**Elektroservis Povše d. o. o.**

**Kersnikova cesta 2 D**

**3320 Velenje Tel: 0590-39-252, 031/599-001**

**[info@elektroservis-](mailto:info@elektroservis-povse.com)**

**[povse.com](http://povse.com)**



*Metabo 3-letna garancija*

*XXL garancija je na voljo za vse kupce Metabo strojev v roku 4.tedne od dobave stroja.*

*Potrdilo o 3-letni garanciji in vsi pogoji so objavljeni na navedeni spletni strani <https://portal.metabo-service.com/si-SI/service-portal/>*

*Obiščite jo in izpolnite potrebne podatke za 3-letno XXL Metabo garancijo.*



Metabowerke GmbH  
Metabo-Allee 1  
72622 Nuertingen  
Germany  
[www.metabo.com](http://www.metabo.com)

**metabo**<sup>®</sup>  
PROFESSIONAL POWER TOOL SOLUTIONS

170 27 6181 - 0423 (incl.SHW)